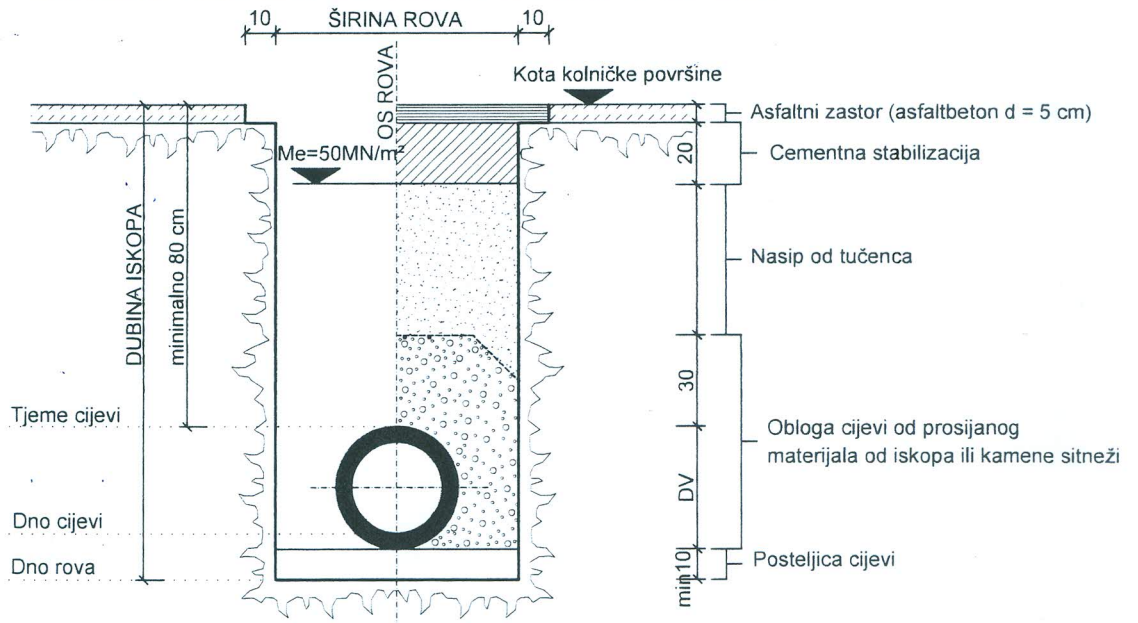


### SANACIJA ASFALTNE KOLNIČKE KONSTRUKCIJE



### DETALJ POLAGANJA KANALIZACIJSKIH CIJEVI, Mj. 1:25

HRVATSKA KOMORA INŽENJERA GRAĐEVINARSTVA  
Mladen Kobač  
dipl. ing. građ.  
Djelatnici i članovi građevinarstva

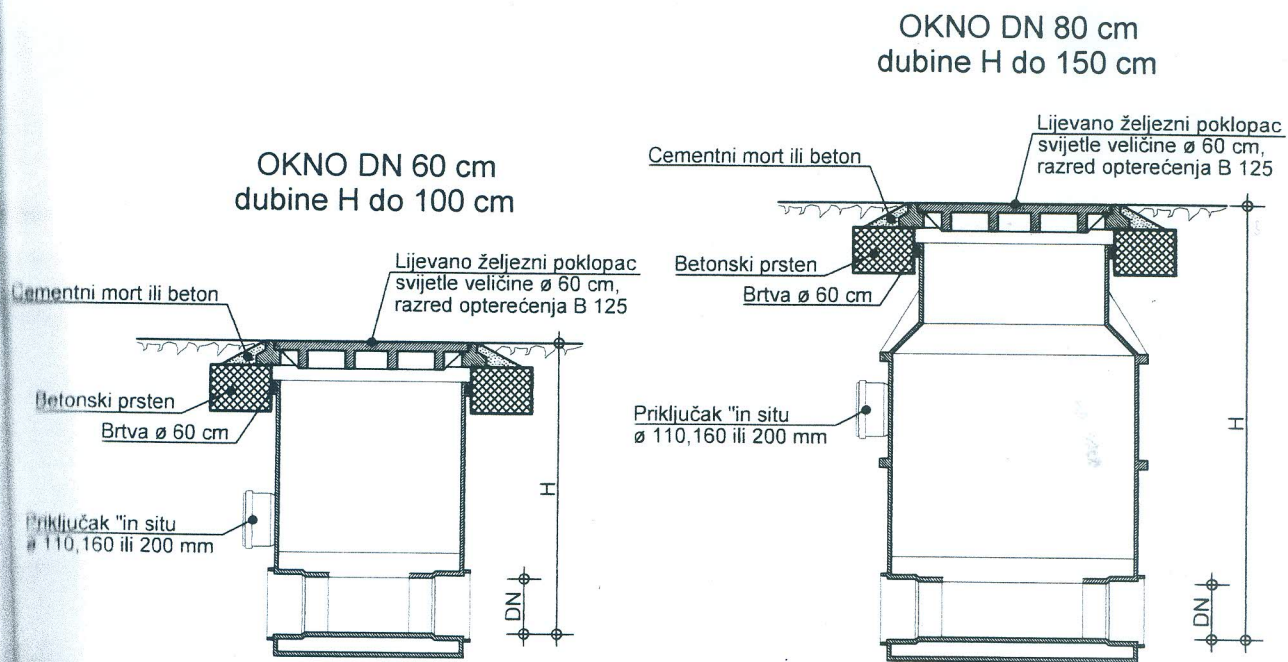
**"ARHIA" d.o.o.**  
trg.društvo za projektiranje,  
konzalting i inženjering  
VARAŽDIN

zajednička oznaka projekta  
MMXIX -7-VII OŠ

vrsta projekta	Glavni građevinski projekt - kanalizacija
građevina	Rekonstrukcija i prespajanje interne kanalizacije VII Osnovne škole, Kućan Donji, Varaždinska 131
investitor	VII Osnovna škola Varaždin Kućan Donji, Varaždinska 131
lokacija građevine	Kućan Donji, Varaždinska 131
glavni projektant	Darko Brezovec, dipl. ing. arh.
projektant	Mladen Kobač, dipl. ing. građ.
suradnik	Darko Perić, građ. teh.

mjerilo	datum
1:25	05.2019.
tehn.dnevnik	list broj
MMXIX -7	30

sadržaj	DETALJ POLAGANJA KANALIZACIJSKIH CIJEVI
---------	---



**NAPOMENA:**

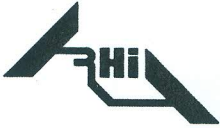
OKNO MORA BITI IZRAĐENO IZ PE PREMA HRN EN 13958, A POLAŽE SE NA IZNIVELIRANU PJEŠČANU POSTELJICU DEBLJINE MINIMALNO  $d = 10$  cm I ZATRPAVA PO SLOJEVIMA U ŠIRINI NAJMANJE 50 cm OD STIJENKE OKNA I DEBLJINI OD 30 cm, ODNOSNO PREMA UPUTSTVU PROIZVOĐAČA. OKNO JE TIP KAO "WAVIN", KIO POLIECO", "ROTO" ILI SLIČNO.

KAO MATERIJAL ZA ZATRPAVANJE KORISTITI ŠLJUNAK VELIČINE ZRNA DO  $\varnothing$  12 mm ILI TUCANIK VELIČINE ZRNA DO  $\varnothing$  16 mm.

U OKNA DUBINE H PREKO 150 cm OBAVEZNO UGRADITI PENJALICE ZA SILAZ U OKNO.

HRVATSKA KOMORA INŽENJERSKE GRADNINARSTVA  
 Mladen Kobal  
 dipl. ing. građ.  
 Ovlašteni inženjer građevinarstva  
 6 2021

**REVIZIJSKO OKNO KANALIZACIJE, Mj. 1:25**

 <b>"ARHIA" d.o.o.</b> trg.društvo za projektiranje, konzalting i inženjering VARAŽDIN zajednička oznaka projekta MMXIX -7-VII OŠ	vrsta projekta	Glavni građevinski projekt - kanalizacija
	građevina	Rekonstrukcija i prespajanje interne kanalizacije VII Osnovne škole, Kućan Donji, Varaždinska 131
	investitor	VII Osnovna škola Varaždin Kućan Donji, Varaždinska 131
	lokacija građevine	Kućan Donji, Varaždinska 131
	glavni projektant	Darko Brezovec, dipl. ing. arh.
	projektant	Mladen Kobal, dipl. ing. građ.
suradnik	Darko Perić, građ. teh.	
mjerilo	datum	sadržaj
1:25	05.2019.	
tehn.dnevnik	list broj	
MMXIX -7	29	REVIZIJSKO OKNO KANALIZACIJE